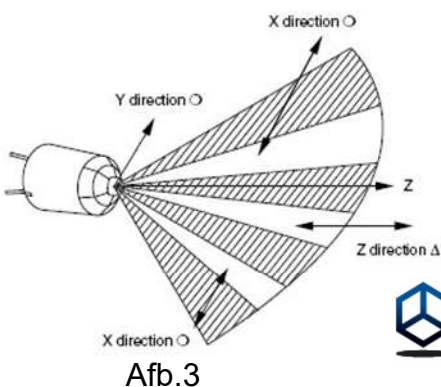
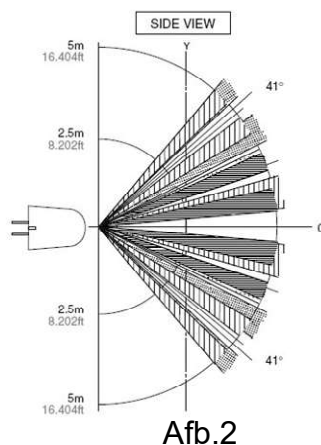
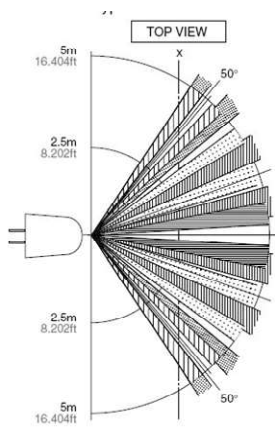
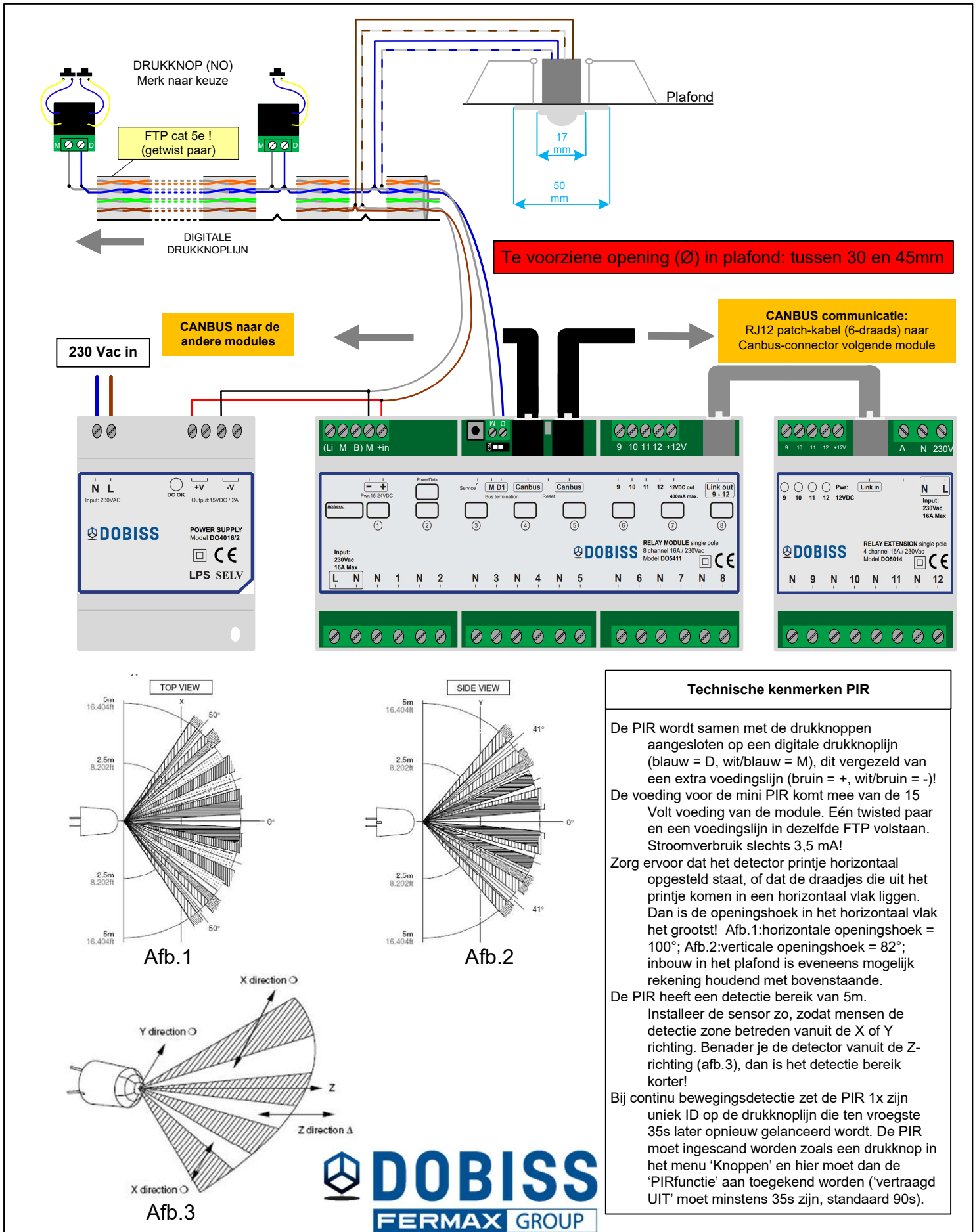


DOBISS PRO + NXT

Technische kenmerken PIR

De PIR wordt samen met de drukknoppen aangesloten op een digitale drukknoplijn (blauw = D, wit/blauw = M), dit vergezeld van een extra voedingslijn (bruin = +, wit/bruin = -)! De voeding voor de mini PIR komt mee van de 15 Volt voeding van de module. Eén twisted paar en een voedingslijn in dezelfde FTP volstaan. Stroomverbruik slechts 3,5 mA!

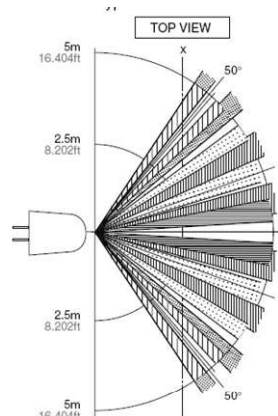
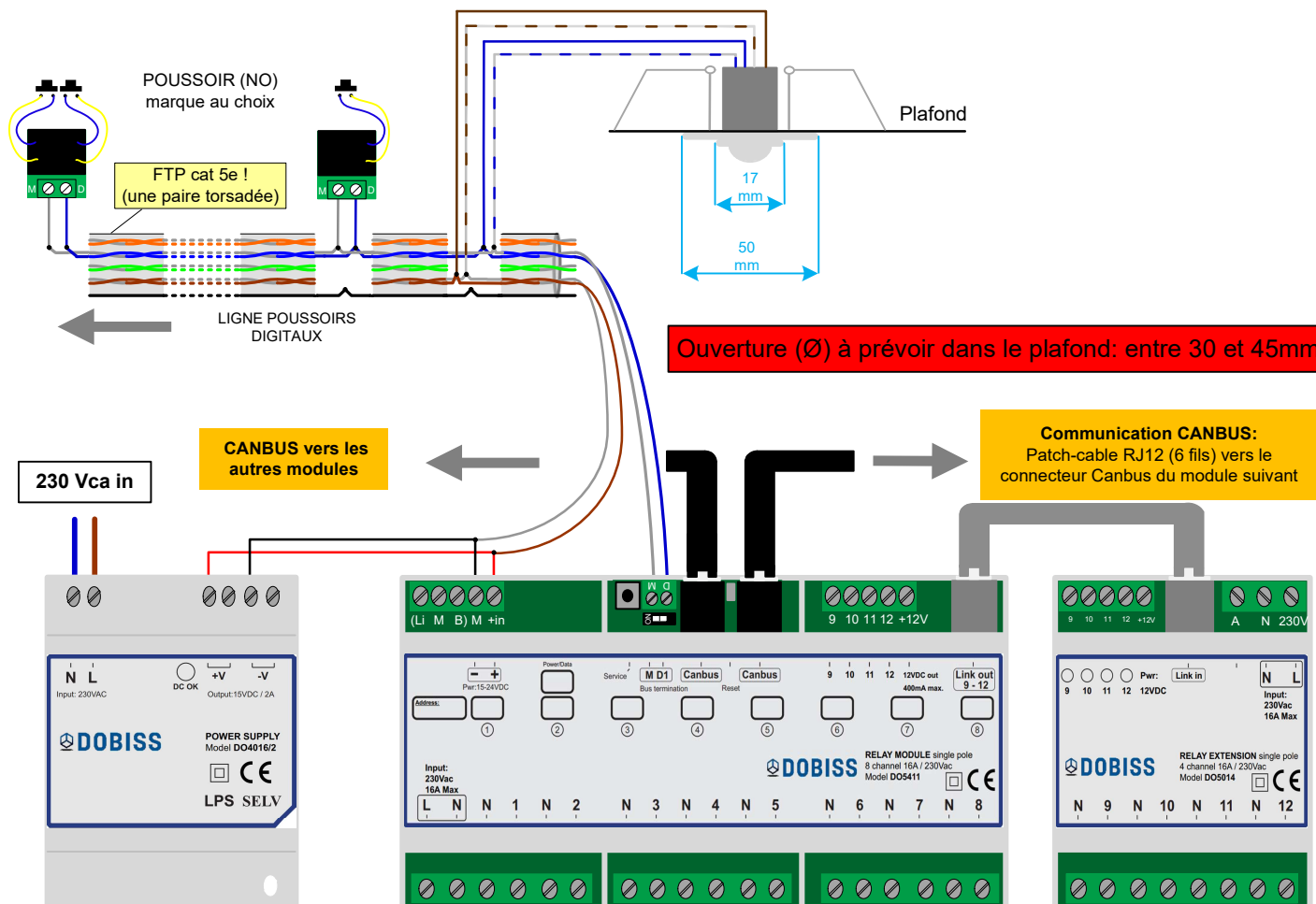
Zorg ervoor dat het detector printje horizontaal opgesteld staat, of dat de draadjes die uit het printje komen in een horizontaal vlak liggen. Dan is de openingshoek in het horizontaal vlak het grootst! Afb.1: horizontale openingshoek = 100°; Afb.2: verticale openingshoek = 82°; inbouw in het plafond is eveneens mogelijk rekening houdend met bovenstaande.

De PIR heeft een detectie bereik van 5m.

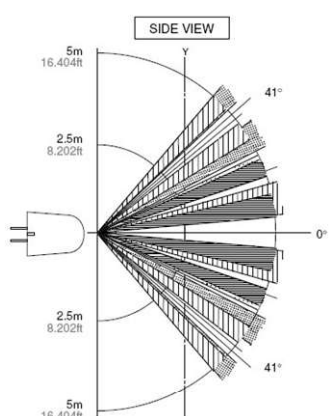
Installeer de sensor zo, zodat mensen de detectie zone betreden vanuit de X of Y richting. Benader je de detector vanuit de Z-richting (afb.3), dan is het detectie bereik korter!

Bij continu bewegingsdetectie zet de PIR 1x zijn uniek ID op de drukknoplijn die ten vroegste 35s later opnieuw gelanceerd wordt. De PIR moet ingescand worden zoals een drukknop in het menu 'Knoppen' en hier moet dan de 'PIRfunctie' aan toegekend worden ('vertraagd UIT' moet minstens 35s zijn, standaard 90s).

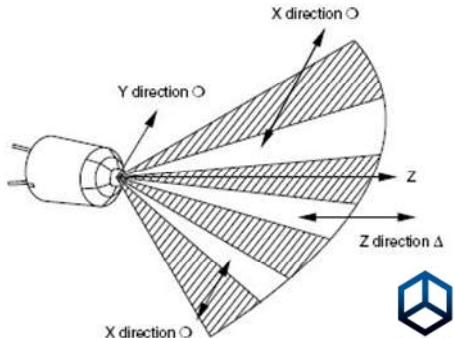
DOBISS PRO + NXT



Afb.1



Afb.2



Afb.3

Caracteristiques techniques du PIR

Le PIR est, comme les boutons, à connecter sur la ligne des poussoirs digitaux (bleu = D, blanc/bleu = M) avec, en plus, une ligne d'alimentation (brun = +, blanc/brun = -).

L'alimentation du PIR peut être prise sur une alimentation 15VDC destinée aux modules. Une paire torsadée et une ligne d'alimentation dans un même FTP suffisent car la consommation est de seulement 3,5mA!

Faites en sorte que la platine de détection soit installée de manière horizontale (ou que les fils venant de la platine soient dans un plan horizontal) car l'angle d'ouverture horizontale est le plus large!

Fig.1: Angle d'ouverture horizontale = 100°;
 Fig.2: Angle d'ouverture verticale = 82°; Montage en plafond également possible en tenant compte des remarques ci-dessus

Le PIR à une portée de 5m.
 Installez le capteur de tel sorte que les personnes pénètrent la zone par l'axe X ou Y. Si vous vous approchez selon l'axe Z (fig.3), vous réduirez la distance de détection.

Lors d'une détection constante de mouvements, le PIR enverra 1x son ID unique sur la ligne digitale. Ceci se reproduira au plus tôt après 35 secondes. Le PIR doit être scanné comme un bouton dans le menu 'Boutons' et la fonction 'ON via détecteur' doit être assignée au PIR (OFF retardé minimum 35s, standard 90s)