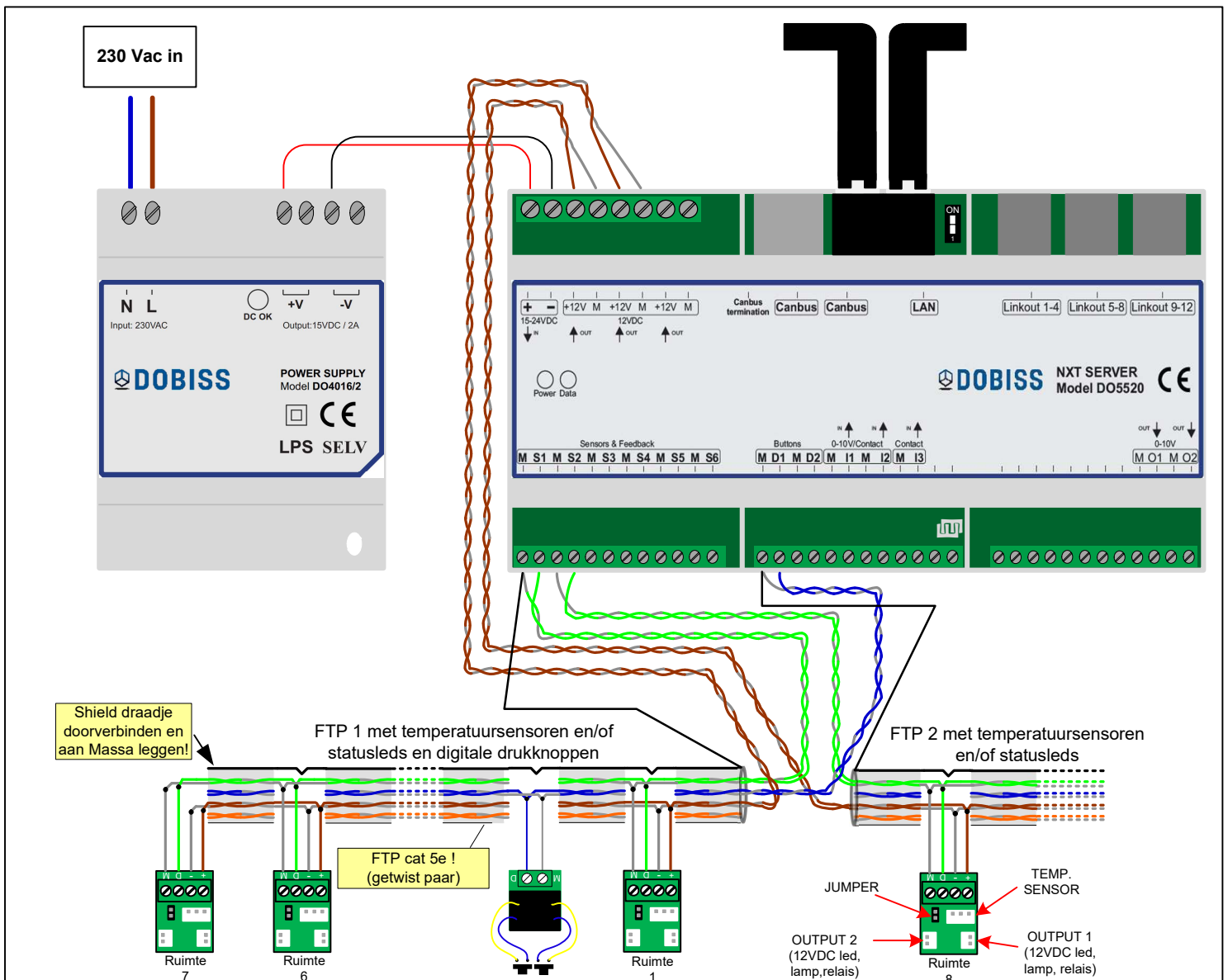


DOBISS NXT



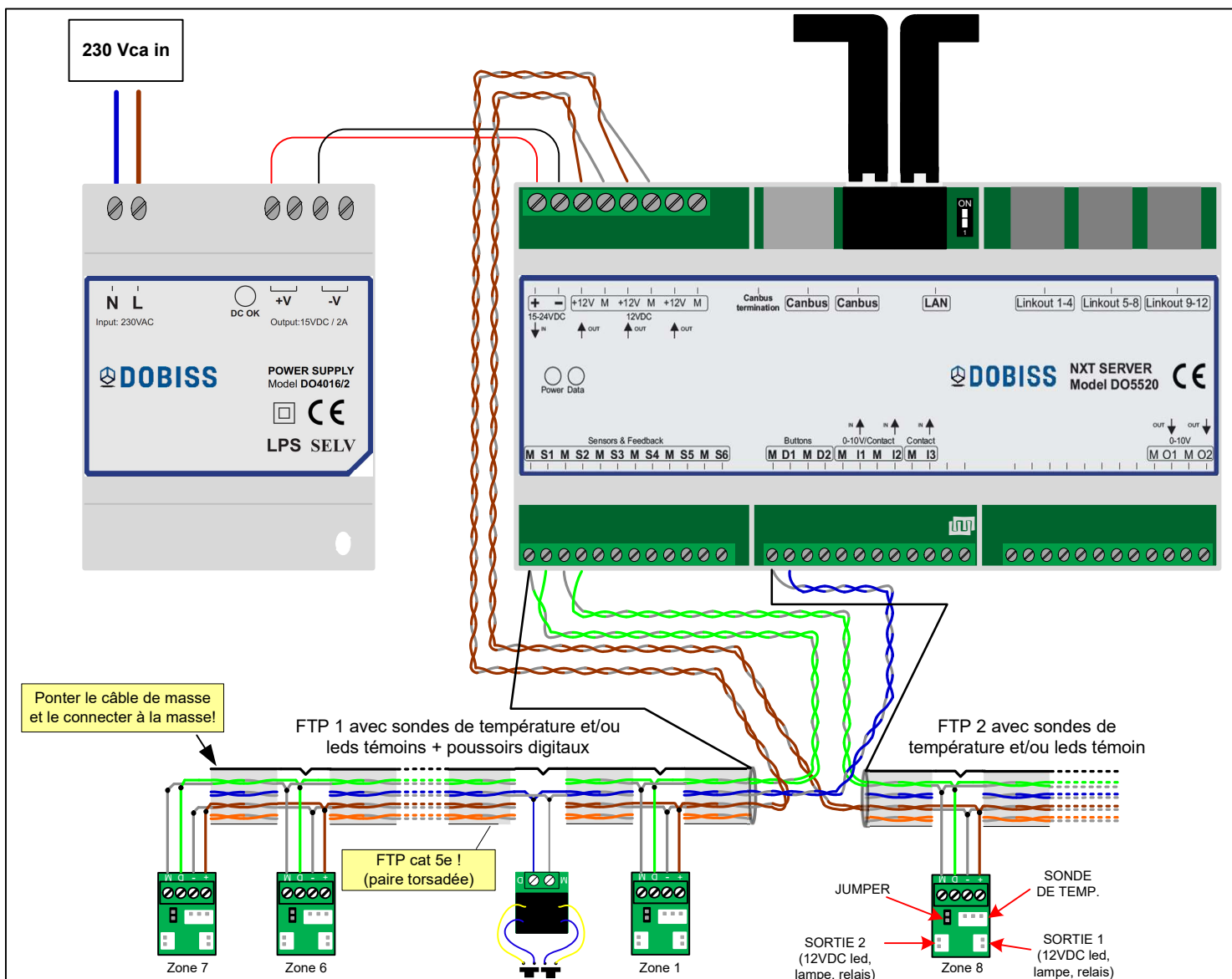
Procedure voor het aansluiten en configureren van temperatuursensoren op de NXT-server:

- Sluit de temperatuurlijn aan zoals in bovenstaand voorbeeld MAAR plaats de JUMPER enkel op het printje van de eerste sensor. (Op alle andere printjes de JUMPER wegnemen)
- Open het menu "Temperatuur" in de configuratiepagina van de NXT-server.
- Klik op "+" om een nieuwe Temperatuurzone aan te maken, geef deze een naam en plaats in een groep. Klik op  om deze zone in te stellen. Klik op "Temperatuursensor" en daarna op "+" om de 1ste sensor in te scannen. Als je de statusled wilt koppelen aan deze sensor, klik dan op "+" bij "Statusled".
- Het zoneventiel en het pompcontact kunnen ook reeds aan deze sensor gekoppeld worden. Daarna klik je op "Opslaan". Onder de sensor kan men dan per ruimte verschillende kalenders aanmaken.
- Plaats de JUMPER op het printje van de volgende sensor en doe hetzelfde voor Ruimte Nr. 2. Herhaal dit dan voor alle sensoren. De JUMPERS van de reeds ingescande sensoren niet verwijderen!


Opmerking: - Tot 6 temperatuurlijnen kunnen aangesloten worden op de klemmen s1 -> s6. In totaal kunnen max. 60 sensoren aangesloten worden.

- Er mogen geen aftakkingen (sterpunten) gemaakt worden op deze lijnen (busstructuur).
- Maximum 100 meter per sensorlijn.
- De temp.sensoren krijgen voeding vanuit de NXT-server, op schema het bruine paar aangesloten op klemmen +12V en M.
- Een Dobiss-LED (12VDC) kan aangesloten worden op OUTPUT1 om weer te geven of er al dan niet warmte wordt 'gevraagd'.

DOBISS NXT



Procédure pour la connexion et la configuration des sondes de température sur le serveur NXT

- Connectez la ligne de température comme indiqué ci-dessus MAIS laissez le JUMPER Connecté uniquement sur la platine de la 1ère sonde (enlevez les JUMPERS de toutes les autres sondes).
- Ouvrez le menu "Température" dans la page de configuration du serveur NXT.
- Cliquez sur "+" pour créer une nouvelle zone de température, nommez-la et placez-la dans un groupe. Cliquez sur  pour paramétrer cette zone. Cliquez sur "Sonde de température" puis sur "+" pour scanner le 1er capteur. Si vous souhaitez lier le voyant d'état à cette sonde, cliquez sur "+" sous "Led témoin".
- La vanne de zone et le contact de pompe/chaudière peuvent également être liés à cette sonde. Cliquez ensuite sur "Enregistrer". Sous la sonde, différents calendriers peuvent être créés par zone.
- Placez le JUMPER sur la prochaine sonde et répétez les mêmes opérations pour la zone 2. Faites de même pour toutes les autres sondes. Ne retirez pas les JUMPERS des sondes déjà scannées!

Remarques: - Jusqu'à 6 lignes de température peuvent être connectées sur les bornes s1 -> s6.

- Il ne peut y avoir de pontages (points en étoile) sur ces lignes (structure en bus).

- Maximum 100 mètres par ligne de température.

- Les sondes de température sont alimentées par le serveur NXT. Sur le schéma, la paire brune est connectée sur les bornes +12V et M.

- Une LED Dobiss (12VDC) peut être connectée sur SORTIE1 afin de donner un retour d'information s'il y a une demande de température ou non.