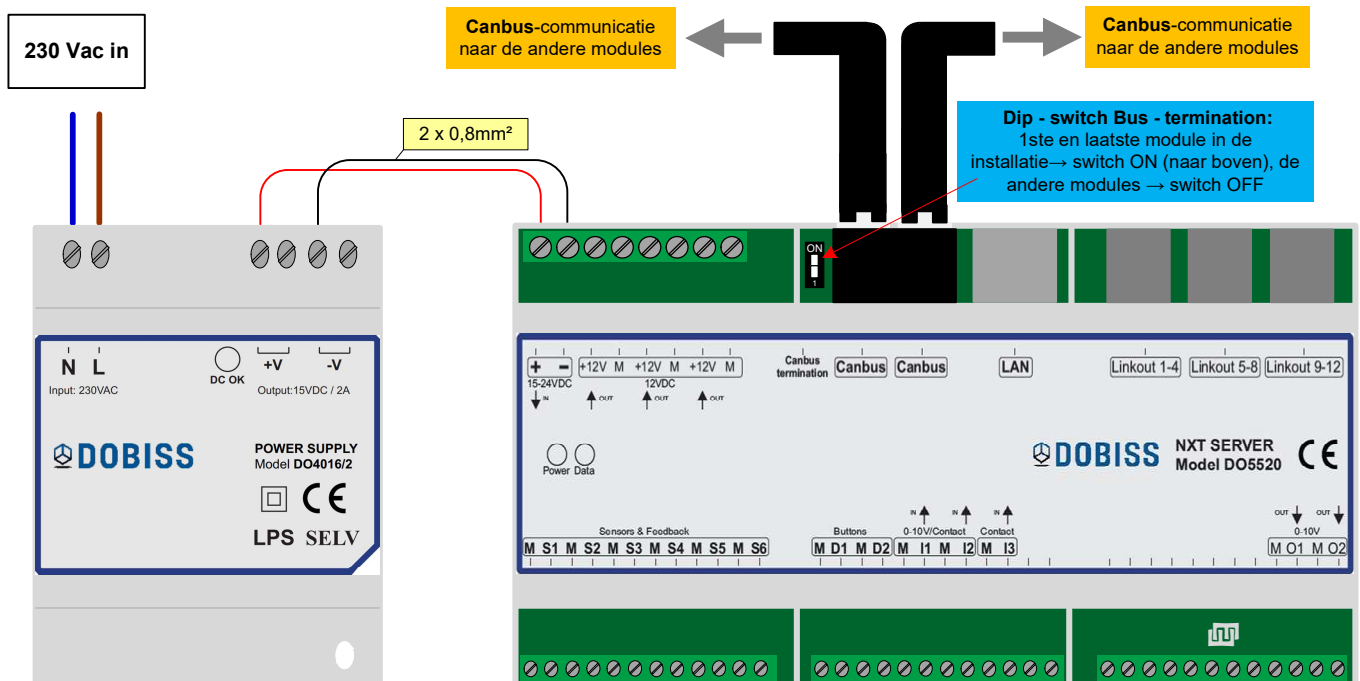


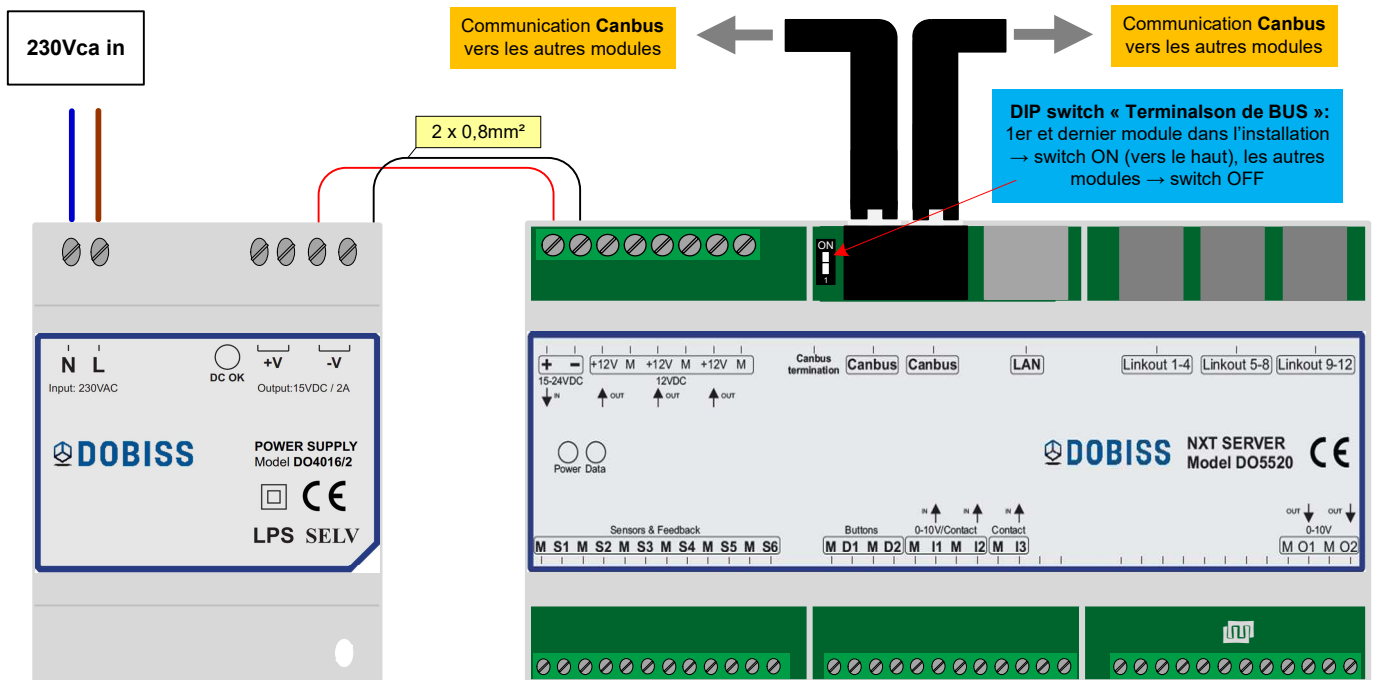
DOBISS NXT



Technische kenmerken NXT - server (DO5520)

- Webbased server voor het configureren en bedienen van een Dobiss - installatie via laptop/pc, tablet en smartphone.
- Configuratie gebeurt enkel via het netwerk via webbased software.
- Voedingsspanning 15 Vdc.
- Aansluitingen: + en - komende van Dobiss voeding DO4016/2.
- 3x 12Vdc - output voor voeding van statusleds.
- 1x RJ45 - connector voor LAN - aansluiting met het netwerk.
- 2x RJ12 - connectors voor Canbus aansluiting voor communicatie met de andere modules.
- Canbus termination: DIP - switch voor afsluiting van de Canbus.
- 3x Linkout voor het aansluiten en aansturen van externe 12Vdc relais. Vb.: Dobiss uitbreidingsmodules DO5012, DO5013 of DO5014.
- 6x aansluiting voor Dobiss – temperatuursensoren en/of statusleds. (M-S1 tot M-S6).
- 2x aansluiting voor Dobiss – drukknoplijn (M-D1 en M-D2).
- Max. 100 meter per 1-wire datalijn (S en D)
- 2x aansluiting voor 0-10V - of contact – inputs (M-I1 en M-I2).
- 1x aansluiting voor contact – input (M-I3).
- 2x aansluiting voor 0-10V – outputs (M-O1 en M-O2).
- Reset-pad om met behulp van platte schroevendraaier module te laten herstarten.
- De klok wordt dagelijks meermaals gesynchroniseerd indien de server verbonden is met een netwerk met internettoegang. Voor offline installatie wordt aangeraden een CR2032 knoopcel in te pluggen om de klok bij te houden na spanningsonderbreking
- Werktemperatuur: 0°C tot 45°C
- Afmetingen: 9 modules op DIN rail

DOBISS NXT



Caractéristiques techniques Serveur NXT (DO5520)

- ° Serveur offrant des fonctionnalités avancées avec interface web-based pour la configuration, la gestion et le pilotage de l'installation.
- ° Accès local et à distance via navigateur Internet (toutes plates-formes).
- ° Alimentation 15Vcc depuis l'alimentation DO4016/2 via bornes + et -.
- ° 3x sortie 12Vcc pour alimenter les sondes de température et les leds témoins.
- ° 1x connecteur RJ45 pour connexion LAN au réseau informatique.
- ° 2x connecteur RJ12 pour la liaison CANBUS vers les autres modules.
- ° DIP switch pour activer/désactiver la terminaison CANBUS.
- ° 3x sortie Linkout pour le pilotage de 3 extensions Dobiss (DO5012, DO5013 ou DO5014) ou de 12 relais externes en 12Vcc.
- ° 6x connexion pour sondes de température & leds témoins (M-S1 tot M-S6).
- ° 2x connexion pour ligne de boutons poussoirs (M-D1 & M-D2).
- ° Max. 100 mètres par ligne data 1-wire (S et D).
- ° 2x entrée 0-10V ou contact d'entrée (M-I1 & M-I2).
- ° 1x entrée contact d'entrée (M-I3).
- ° 2x sortie 0-10V pour dimmer des éclairages (M-O1 & M-O2).
- ° Reset-pad pour redémarrer le module à l'aide d'un tournevis plat.
- ° L'horloge se synchronise plusieurs fois par jour si le serveur est connecté à Internet. Pour une installation OFFLINE, il est recommandé de placer une pile bouton CR2032 pour maintenir l'heure en cas de coupure de courant.
- ° Température de fonctionnement: 0 à 45°C.
- ° Dimension: 9 modules sur rail DIN.