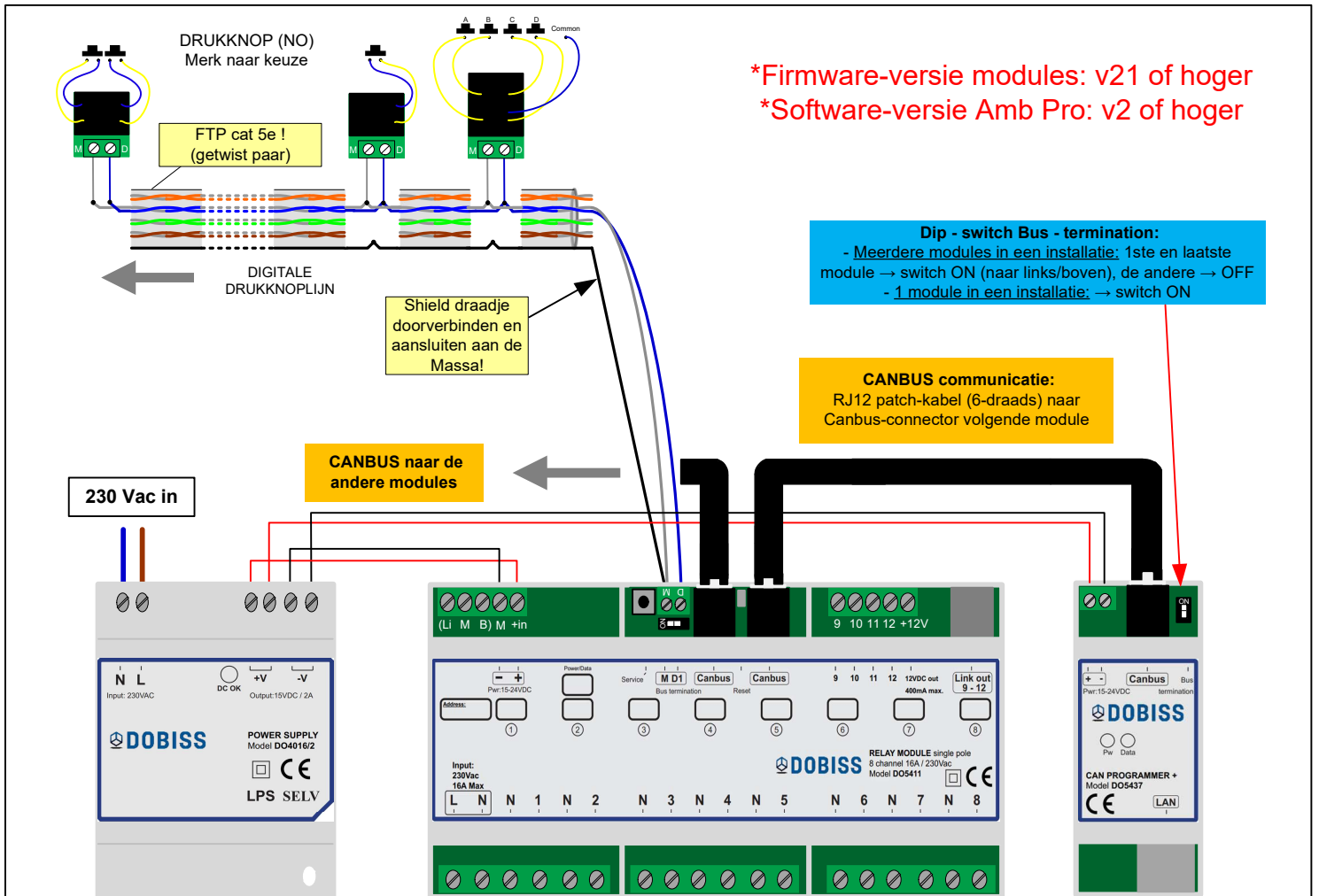


DOBISS AMBIANCE PRO


*Firmware-versie modules: v21 of hoger
*Software-versie Amb Pro: v2 of hoger

Technische kenmerken Can programmer + (DO5437)

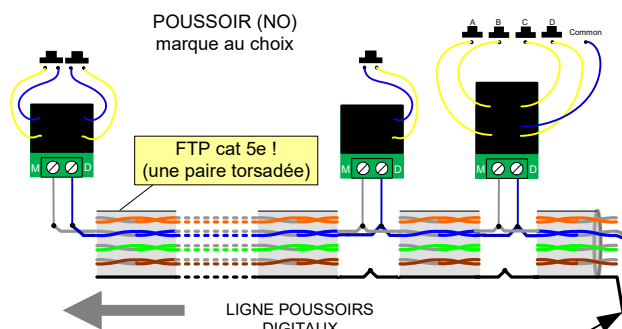
- ° Module voor het configureren van een Ambiance Pro installatie via een Windows laptop/pc.
- ° Configuratie gebeurt via het netwerk of door de laptop/pc rechtstreeks via een netwerkkabel te verbinden met de LAN van de programmer.
- ° Interface om bediening via smartphone/tablet mogelijk te maken van een Ambiance Pro installatie (Android/iOS).
- ° Mogelijkheid om via software:
 - modules te adresseren (max. 82 modules in een installatie).
 - uitgangen te configureren.
 - knoppen te configureren (max. 128 knoppen per module).
 - sferen te configureren (max. 48)
 - programmaties te configureren (max. 40) -> acties gebaseerd op tijdstip of zonsopgang-/ondergang, weekday, datum of periode.
- ° Voedingsspanning 12-25 Vdc.
- ° Aansluitingen: + en - komende van Dobiss voeding DO4016/2.
- ° 1x RJ12- connector voor Canbus aansluiting voor communicatie met de andere PRO modules.
- ° Canbus termination: DIP-switch voor afsluiting van de Canbus.
- ° 1x RJ45- connector voor LAN-aansluiting met het netwerk.
- ° De klok wordt dagelijks meermaals gesynchroniseerd indien de programmer verbonden is met een netwerk met internettoegang. Voor offline installatie wordt aangeraden een CR2032 knoopcel in te pluggen om de klok bij te houden na spanningsonderbreking
- ° Werktemperatuur: 0°C tot 45°C
- ° Afmetingen: 2 modules op DIN rail

Status Can Programmer +
Groene Pw-led:

- ° brandt continu: LAN (RJ45) niet verbonden met router of laptop/pc
- ° knippert 1x: Can programmer + heeft geen ip-adres -> no IP
- ° knippert 2x: Can programmer + heeft een ip-adres gekregen van de router -> DHCP
- ° knippert 3x: Can programmer + heeft zichzelf een ip-adres toegekend (LAN rechtstreeks verbonden met laptop/pc) -> auto IP

Blauwe Data-led:

- ° knippert enkel als er Canbus-data-verkeer is.

DOBISS AMBIANCE PRO


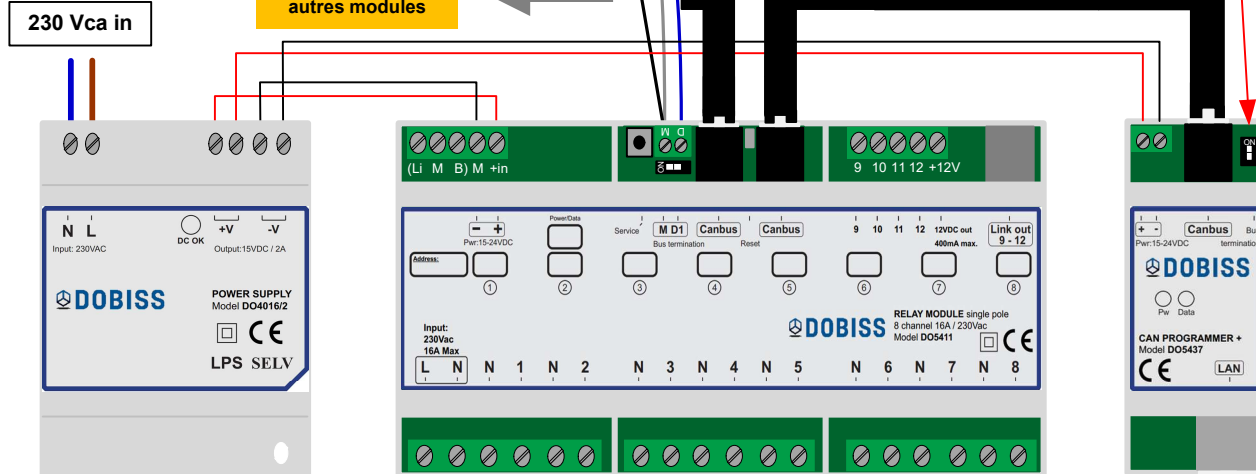
*Version firmware modules: v21 ou plus
*Version logiciel Amb. Pro: v2 ou plus

Dip - switch Bus - termination:

- Plusieurs modules dans une installation: 1er et dernier module → switch ON (vers le haut), les autres → OFF
- 1 module dans une installation: → switch ON

Communication CANBUS:
Patch-cable RJ12 (6 fils) vers le connecteur CANBUS du module suivant

CANBUS vers les autres modules


Caractéristiques techniques CAN-programmer PLUS (DO5437)

- ° Module pour la configuration d'une installation Ambiance PRO via PC et son pilotage via smartphone/tablette (Android & iOS) en WIFI local.
- ° Configuration via réseau informatique ou, directement, via un câble réseau entre le CAN-programmer et le PC Windows.
- ° Possibilités du software:
 - adressage des modules (max. 82 modules/installation);
 - configuration des sorties;
 - configuration des boutons (max. 128 boutons/module);
 - création de scénarios (max. 48)
 - programmations (max. 40) -> actions selon heures précises, lever et/ou coucher du soleil.
- ° Alimentation 12-25 Vcc.
- ° Bornes + et - pour connecter l'alimentation DO4016/2.
- ° Connexion CAN-bus via connecteur RJ12 pour la communication avec les autres modules.
- ° CAN-bus termination: DIP-switch pour fermer le CAN-bus.
- ° 1x connecteur RJ45 pour liaison réseau ou vers le PC.
- ° L'horloge interne se synchronise plusieurs fois par jour en présence d'une connexion Internet. Pour une utilisation offline, il est conseillé d'insérer une pile CR2032 Pour maintenir l'heure en cas de panne de courant.
- ° Température de fonctionnement: 0°C à 45°C
- ° Dimension: 2 modules sur rail DIN.

Statut des leds
Led verte « Pw »

- ° allumée fixe => LAN (RJ45) non connecté avec un router ou un ordinateur
- ° clignote 1x => NO IP => l'interface n'a pas reçu d'adresse IP
- ° clignote 2x => DHCP => l'interface a reçu une adresse IP via un router
- ° clignote 3x => AUTO IP => l'interface s'est donné une IP elle-même (liaison directe avec un PC)

Led bleue « Data »

- ° Clignote quand des données CANBUS transitent.