

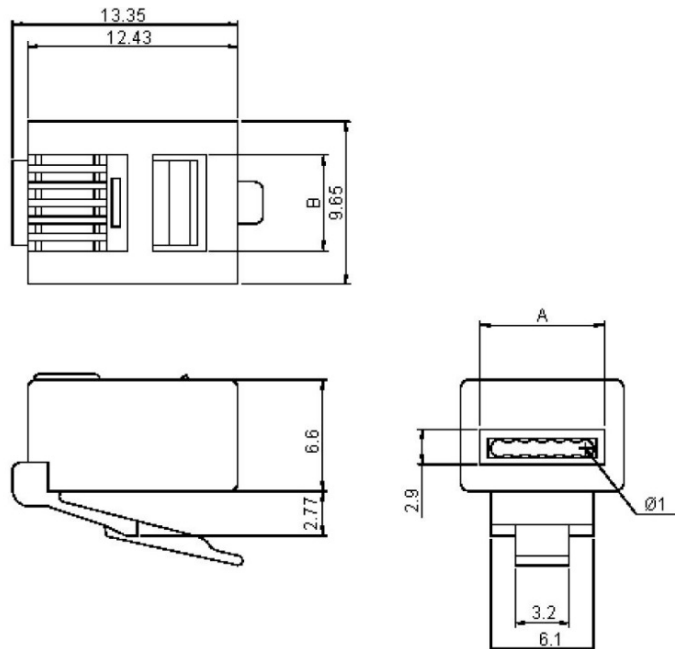


PATCHCAN 30/45
PATCHLINKOUT 15/30/45

Verbindingskabeltjes tussen de verschillende modules onderling voor de communicatiebus (zwart) en om uitbreidingen te koppelen (grijs).

Installatie:

Deze worden gebruikt om modules onderling te verbinden en uitbreidingen te koppelen
 Afmeting RJ12 connector (in mm):



Lengte patch-kabel (in mm): 150, 300 of 450

Breedte patch-kabel (in mm): 6,8

Dikte patch-kabel (in mm): 2,4

Dit product moet geïnstalleerd worden door een erkend elektrotechnisch installateur.

Aansluitingen:

Elke kabel heeft 6 aders en een RJ12-connector aan elk uiteinde.

De zwarte PATCHCAN-kabels worden geklikt in de zwarte RJ12-connectoren op de modules, van de ene module naar de andere, om zo de CANBUS tot stand te brengen.

De grijze PATCHLINKOUT-kabels worden geklikt in de grijze RJ12-connector van bvb. een relaismodule enerzijds en een uitbreidingsmodule anderzijds. Zo wordt de uitbreiding gelinkt aan de "hoofdmodule".

Omgevingscondities:

Temperatuur: 0°C tot 50°C

Relatieve vochtigheid: 5 tot 80% bij 25°C

Stockage:

Temperatuur: -20°C tot 65°C

Relatieve vochtigheid: 15 tot 85%

Aansluitschema:

