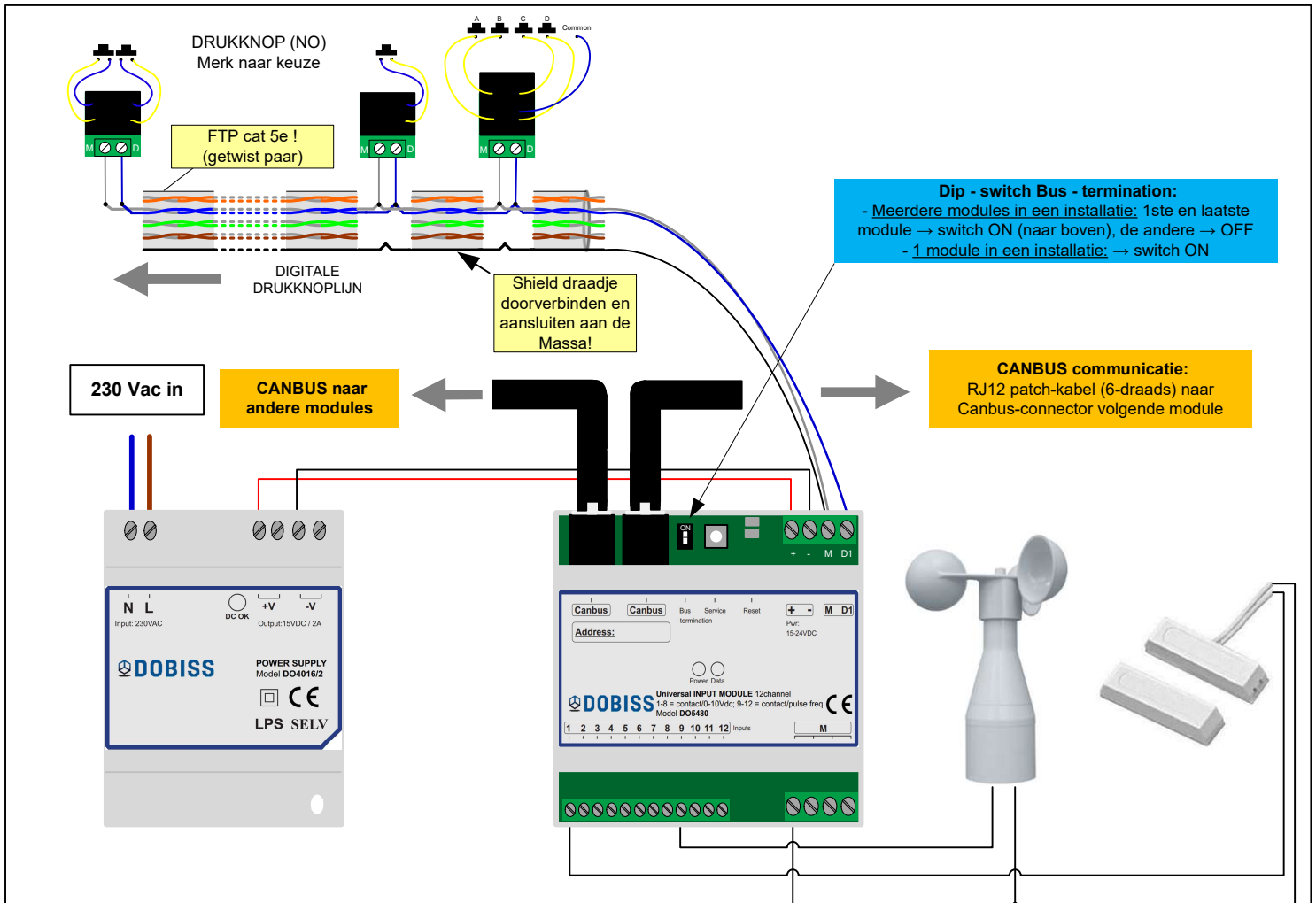
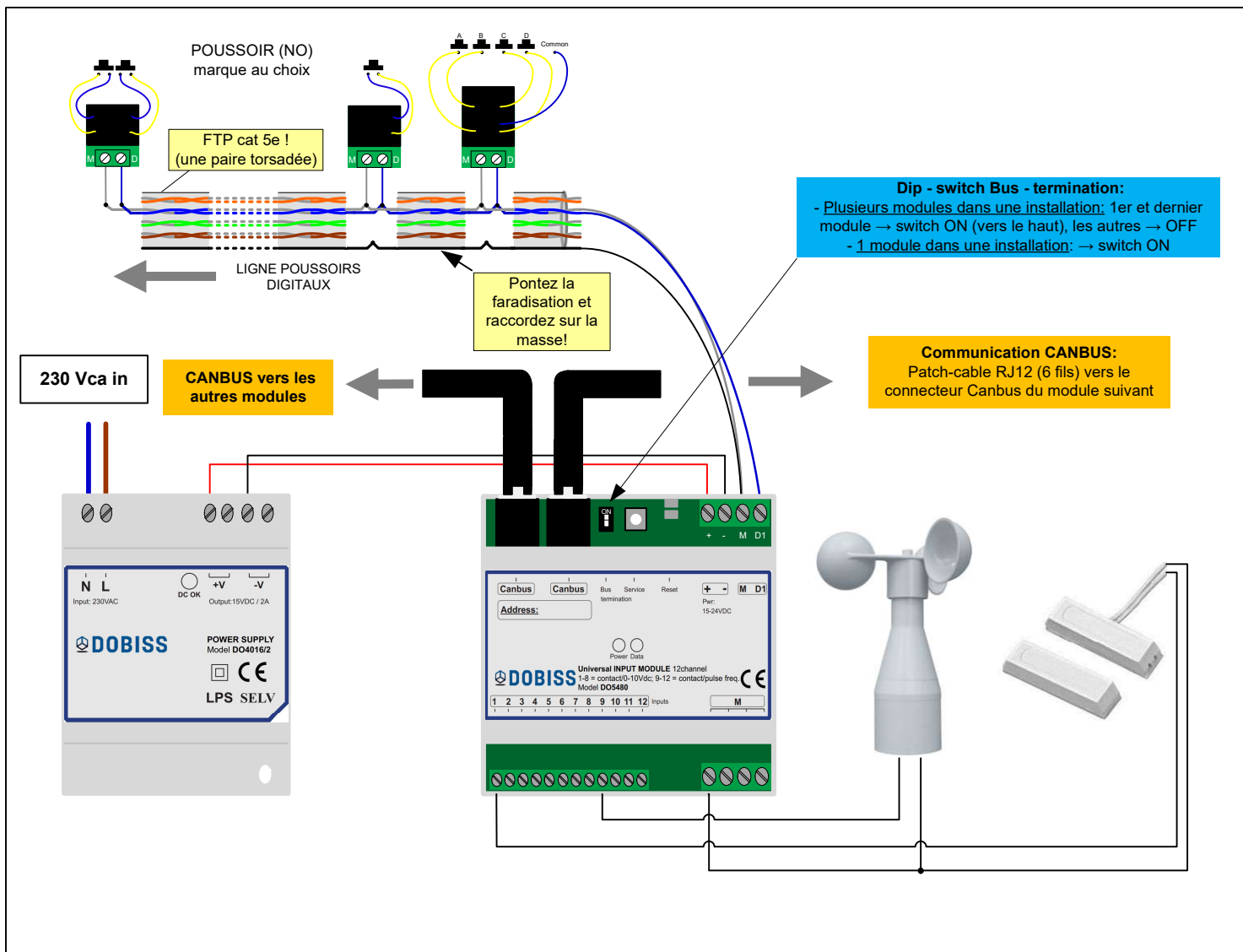


DOBISS NXT

Aandachtspunten digitale drukknoppen op FTP-kabel

- ° Alle drukknoppen dienen aangesloten te worden in een busstructuur, punt naar punt. Eventueel met een niet-aangesloten retourleiding naar de kast.
- > GEEN sterpunten op de drukknoplijn
- ° Per module mag er maar 1 vertrek zijn.
- > GEEN aftakkingen op de module
- ° Maximum 128 drukknoppen per module (op 1 paar van de FTP).
- ° Maximum 100 meter per drukknoplijn.
- ° Technisch gezien kunnen er 4 verschillende drukknoplijnen in 1 FTP-kabel worden voorzien maar het is aangeraden om slechts 1 drukknoplijn per FTP te gebruiken zodat de overige paren kunnen gebruikt worden voor eventuele uitbreidingen van Temperatuur en/of Statusleds -> NXT.

Technische kenmerken Universele inputmodule (DO5480)

- ° Universele inputmodule voor het aansluiten van NO/NC – contacten, 0-10Vdc – spanningen of puls frequentie.
- ° 12 ingangen: 1-8 -> NO/NC – contacten of 0-10Vdc-spanning
9-12 -> NO/NC – contacten of puls frequentie
- ° Voedingsspanning 12-25 Vdc (maximale stroomopname van 50mA).
- ° Aansluitingen: + en - komende van Dobiss voeding DO4016/2.
- ° Digitale inganglijn (M – D1) voor het aansluiten van digitale input id's voor NO contacten.
- ° 2x RJ12- connectoren voor Canbus aansluiting voor communicatie met de andere PRO modules.
- ° 'Service' knop om module te adresseren
- ° Mogelijkheid om module te herstarten door contact te maken tussen de 'Reset-pads' met een platte schroevendraaier.
- ° Werktemperatuur: 0°C tot 45°C
- ° Afmetingen: 5 modules op DIN rail

DOBISS NXT

Remarques pour le branchement des poussoirs digitaux sur le câble FTP

- ° Tous les boutons poussoirs doivent être connectés selon une structure en bus, de point à point. Eventuellement avec un retour non connecté vers le coffret.
-> PAS de câblage en étoile.
- ° Un seul départ de ligne de boutons poussoirs par module.
-> PAS de départ multiple.
- ° Maximum 128 poussoirs digitaux par module et par paire du FTP.
- ° Maximum 100 mètres par ligne de poussoirs
- ° Techniquement, vous pouvez créer 4 lignes de poussoirs différentes sur un seul câble FTP grâce aux 4 paires mais cette configuration n'est pas recommandée. L'idéal est de prévoir une seule ligne de boutons poussoirs par câble FTP afin de garder des paires libres pour d'autres applications comme les capteurs de température ou les leds de feedback -> NXT

Caractéristiques techniques du module d'entrée universel (DO5480)

- ° Module d'entrée universel pour détection de contacts libres de potentiel NO ou NF, mesure de tension analogique 0-10Vdc ou fréquence d'impulsion.
- ° 12 entrées: 1-8 -> contacts NO/NC ou tension 0-10Vdc
9-12 -> contacts NO/NC ou fréquence d'impulsion
- ° Alimentation d'entrée: 12-25 Vdc (consommation maximale de 50 mA)
- ° Raccordement: + et - depuis l'alimentation Dobiss D4016/2.
- ° Entrée pour ligne digitale: M et D1 pour connecter les identifiants digitaux à placer derrière les poussoirs NO.
- ° Raccordement Canbus (x2) pour la communication entre modules (via connecteurs RJ12).
- ° Bouton 'Service' pour assigner des sorties aux boutons sans utiliser le Can-programmer et le software.
- ° Possibilité de rédemarrer le module en plaçant un tournevis plat entre les deux "reset-pads".
- ° Température de fonctionnement: 0°C à +45°C
- ° Dimension: 5 modules sur rail DIN